

枪式三点内径千分尺

INSIZE PLUS

检验证书

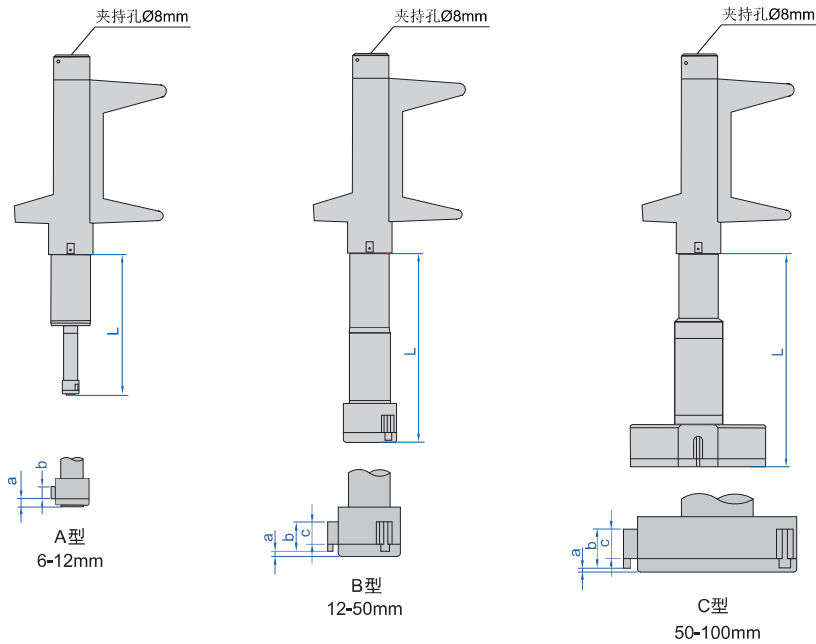
- 符合JJF测量内尺寸千分尺国家计量技术规范
- 恒定测力, 方便重复测量
- 碳纤维轴套, 重量轻
- 镀钛测量面, 使用寿命长
- 配校对环规
- 可选附件: 数显表(型号2103-10F, 分辨率0.001mm/0.00005")

校对环规



表头选配

3687-100



(mm)

型号	测量范围	类型	精度(不含表头)	校对环规(标配)	L	a	b	c
3687-8 *	6-8mm	A	4μm	Ø7mm	40	2.0	2.5	—
3687-10 *	8-10mm	A	4μm	Ø9mm	40	2.0	2.5	—
3687-12 *	10-12mm	A	4μm	Ø11mm	40	2.0	2.5	—
3687-16 *	12-16mm	B	4μm	Ø14mm	55	0.3	5.6	3.5
3687-20 *	16-20mm	B	4μm	Ø18mm	55	0.3	5.6	3.5
3687-25 *	20-25mm	B	4μm	Ø22mm	90	0.3	8.3	5.2
3687-30 *	25-30mm	B	4μm	Ø27mm	90	0.3	8.3	5.2
3687-40 *	30-40mm	B	4μm	Ø35mm	90	0.3	13	10
3687-50 *	40-50mm	B	4μm	Ø45mm	90	0.3	13	10
3687-63 *	50-63mm	C	4μm	Ø55mm	115	0.3	17	14
3687-75 *	62-75mm	C	4μm	Ø70mm	115	0.3	17	14
3687-88 *	75-88mm	C	4μm	Ø80mm	115	0.3	17	14
3687-100 *	87-100mm	C	4μm	Ø95mm	115	0.3	17	14

* 带生产厂检验证书